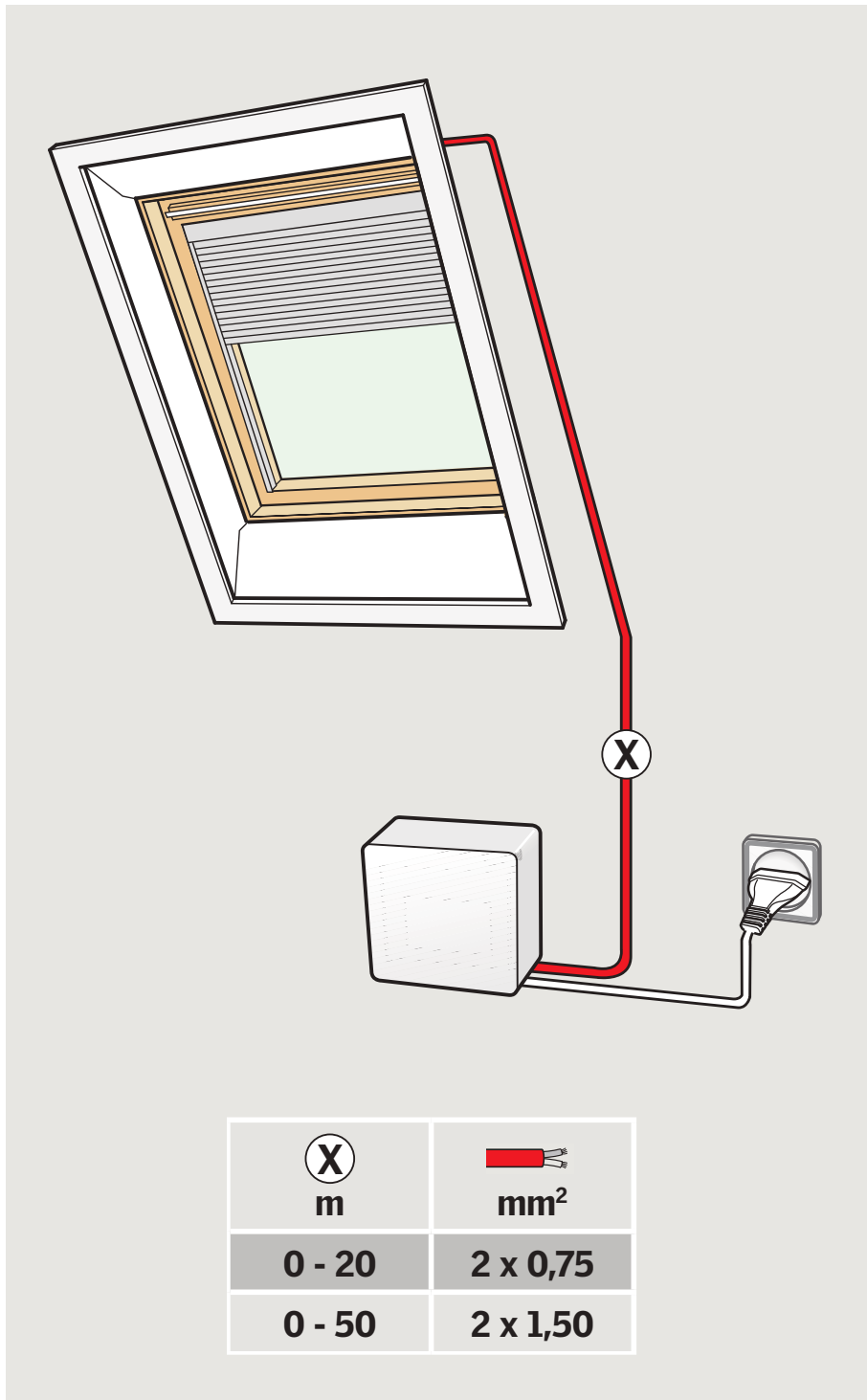


Notice de câblage du câble 2 brins entre l'unité de contrôle et le moteur



Faire passer le câble de l'unité de contrôle à la fenêtre.

Nota : Se référer au tableau indiqué pour en définir la section.
Pour la connexion au moteur : voir la notice incluse dans le produit correspondant.

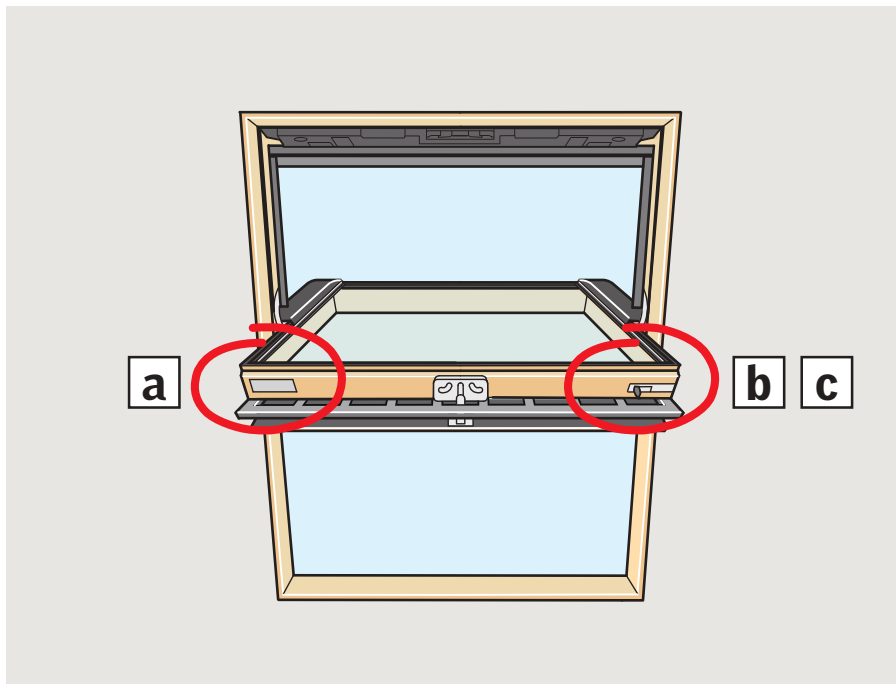
Regarder la plaque d'identification de la fenêtre et sélectionner la section correspondante.

Fenêtres avec la plaque d'identification sur le côté gauche :

- a** Le cinquième caractère est un K. Sélectionner la section jaune.

Fenêtres avec la plaque d'identification sur le côté droit :

- b** Le quatrième caractère est une lettre. Sélectionner la section violette.
- c** Le quatrième caractère est un chiffre. Sélectionner la section grise.



a

A rectangular identification label with a grey background. On the left is the 'VELUX' logo. In the center, the text 'XXX XXX' is shown, with the second 'X' highlighted in red. Above this, a large red 'K' has an arrow pointing down to the red 'X'. To the right of 'XXX XXX' is the text 'XXXXXXXXXX' and 'XX XXXX X'. Below the logo is 'www.velux.com'. To the right of the text is the CE mark and 'EN 14351-1:2006+A1:2010'. On the far right edge, vertically, is '452800-2011-XX'.

Pages 3-7

b

A rectangular identification label with a grey background. On the left, vertically, is '45071D-0899'. In the center, the text 'XXX XXX XXXX' is shown, with the second 'X' of the first 'XXX' highlighted in red. Above this, 'A-Z' has an arrow pointing down to the red 'X'. On the right is the 'VELUX' logo and 'www.velux.com'.

Pages 8-10

c

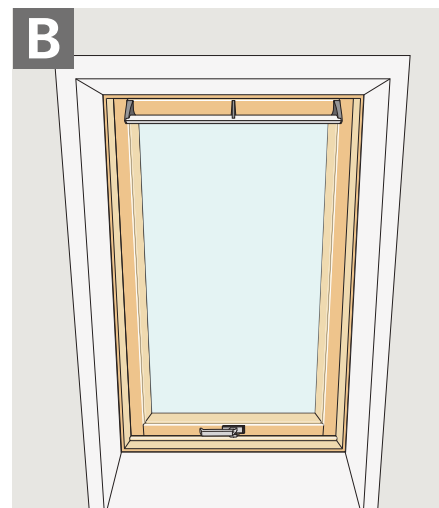
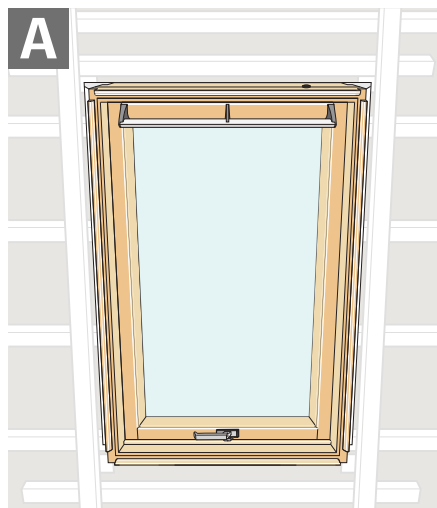
A rectangular identification label with a yellow background. On the left is the 'VELUX' logo. In the center, the text 'XXX XXX XXXX' is shown, with the second 'X' of the first 'XXX' highlighted in red. Above this, '0-9' has an arrow pointing down to the red 'X'.

Pages 11-14

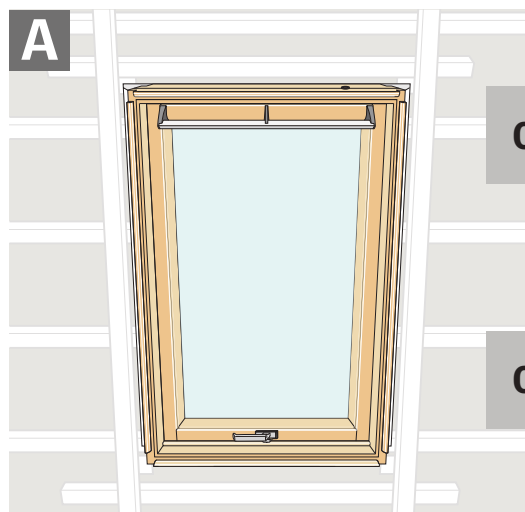
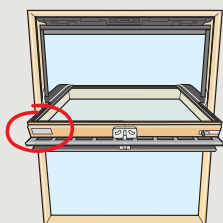
Choisir le **câblage encastré** **A** ou le **câblage en applique** **B**.

A Le **câblage encastré** doit être prévu avant la réalisation des murs intérieurs et de l'habillage.

B Préférer le **câblage en applique** quand la fenêtre est déjà installée et que les parois sont déjà en place.

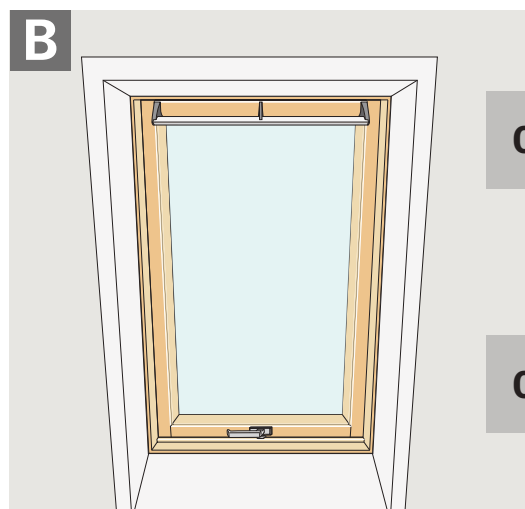


Repérer la plaque d'identification de la fenêtre. Les trois premières lettres déterminent le type de fenêtre. Choisir la page appropriée.



Câblage encastré **GGL/GGU** Page 4

Câblage encastré **GPL/GPU** Page 5



Câblage en applique **GGL/GGU** Page 6

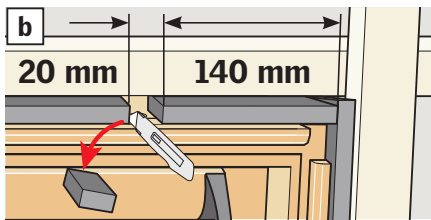
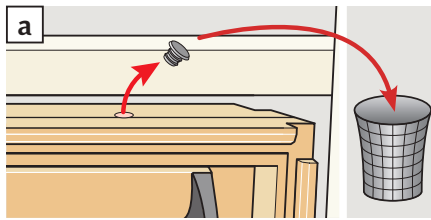
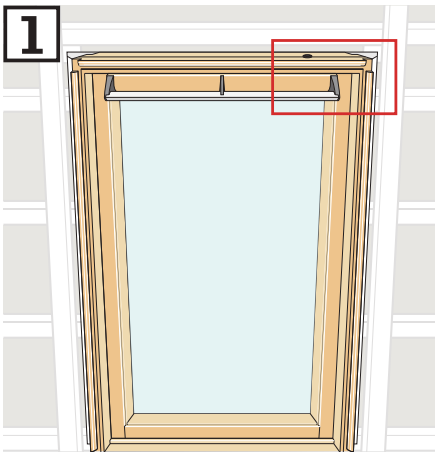
Câblage en applique **GPL/GPU** Page 7

A

Câblage encastré

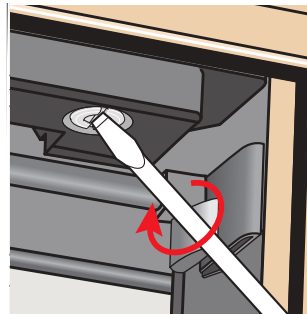
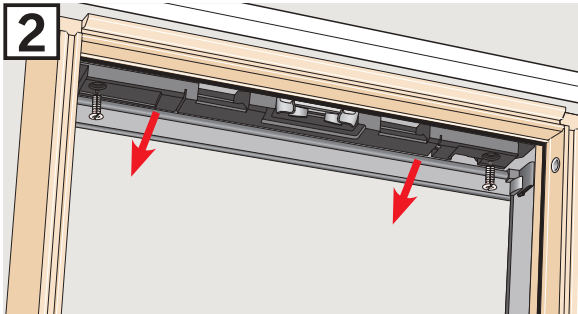
GGL/GGU

1



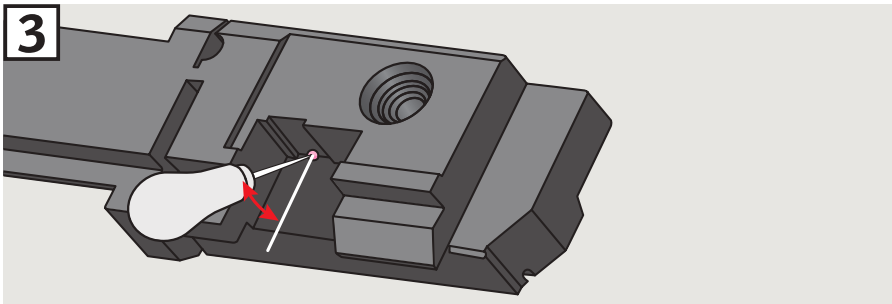
Ôter le cache plastique (a). Si la colerette d'isolation du kit d'installation BDX est installée en périphérie de fenêtre, le bloc isolant doit être découpé à l'aplomb du cache (b).
Le bloc isolant découpé devra être remis en place après réalisation du câblage.

2



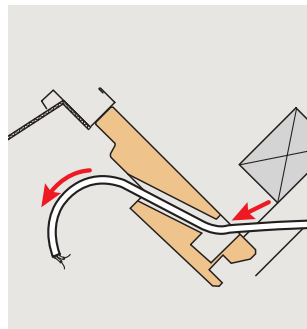
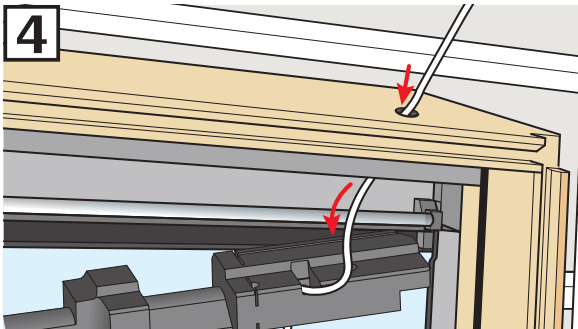
Retirer le bloc isolant en partie haute du cadre fixe avec un tournevis.

3



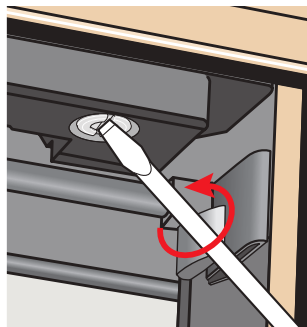
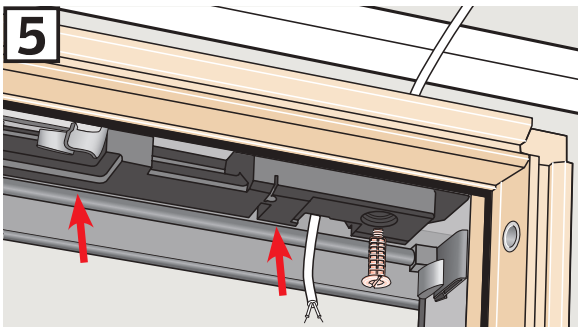
Faire un trou pour le passage du câble dans le bloc isolant avec un objet pointu dans la zone indiquée.

4



Passer le câble par le trou dans la partie haute du cadre fixe et au travers du bloc isolant.

5

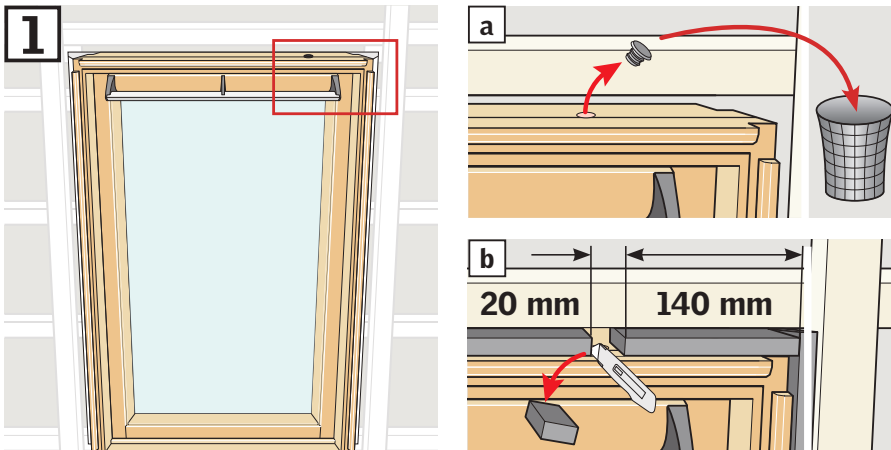


Remettre en place le bloc isolant. Tendre le câble pour éviter qu'il se coince entre le bloc isolant et la partie haute du cadre fixe.

A

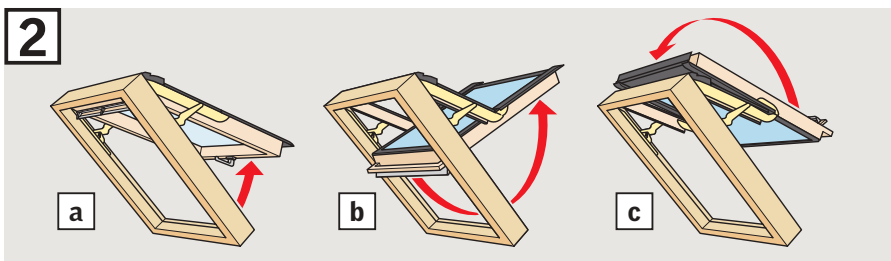
Câblage encastré

GPL/GPU

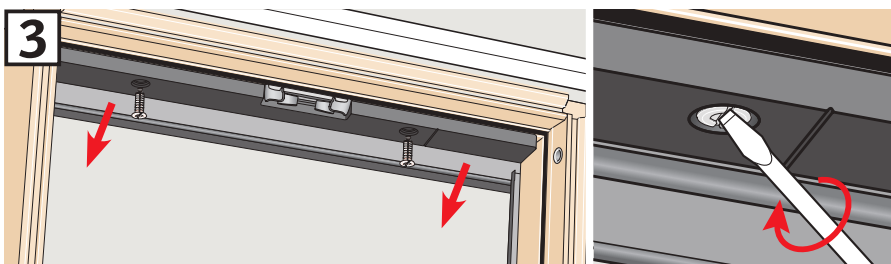


Ôter le cache plastique (a). Si la colerette d'isolation du kit d'installation BDX est installée en périphérie de fenêtre, le bloc isolant doit être découpé à l'aplomb du cache (b).

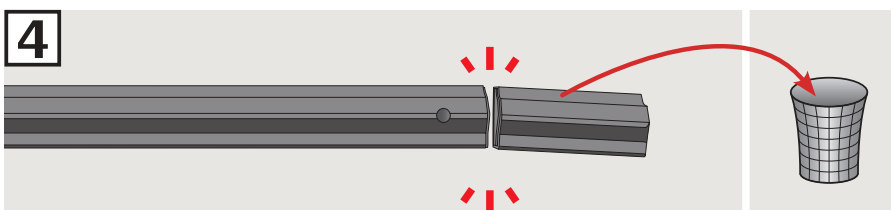
Le bloc isolant découpé devra être remis en place après réalisation du câblage.



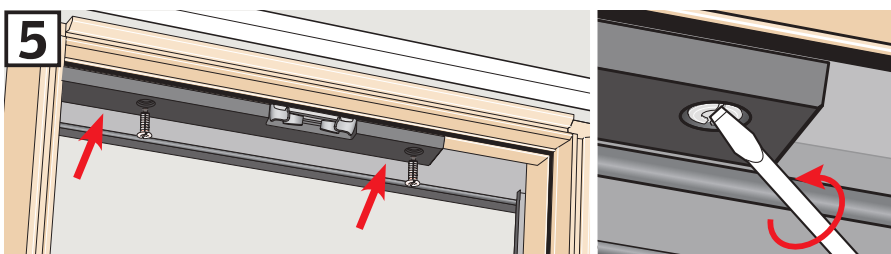
Ouvrir la fenêtre en utilisant la poignée (a). Tirer la barre de manœuvre vers le bas (b) et retourner l'ouvrant de 180 degrés (c).



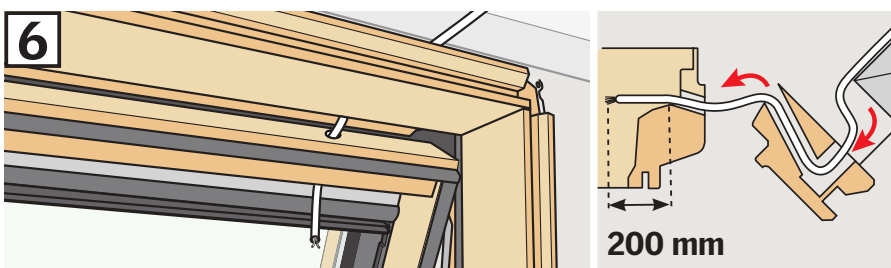
Retirer le bloc isolant en partie haute du cadre fixe avec un tournevis.



Casser la partie du bloc isolant au niveau du marquage.



Remettre en place le bloc isolant.

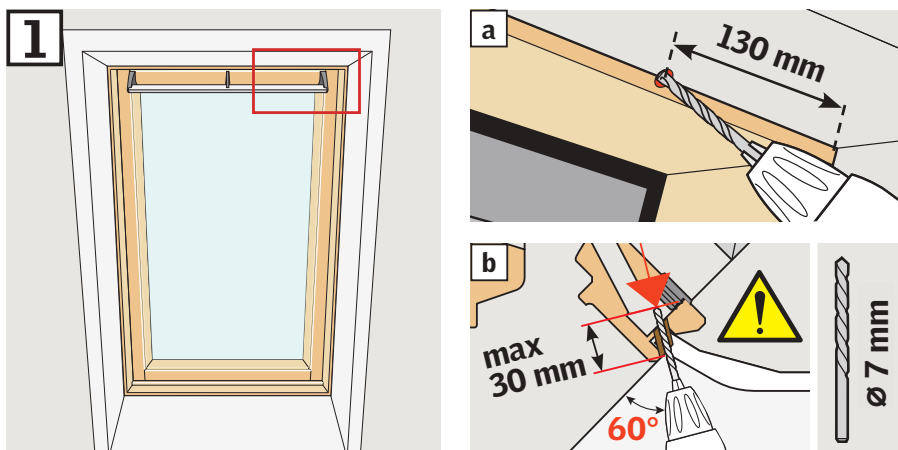


Passer le câble par le trou dans la partie haute du cadre fixe et au travers du trou de l'ouvrant. Retirer le cache plastique s'il y en a un. Couper le câble à longueur en laissant environ 200 mm de surplus.

B

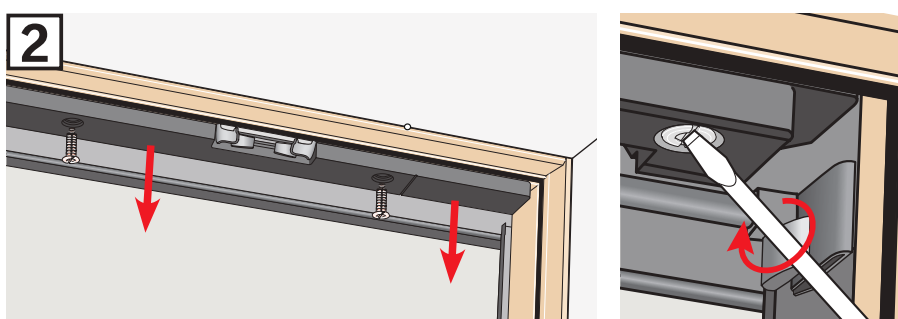
Câblage en applique

GGL/GGU

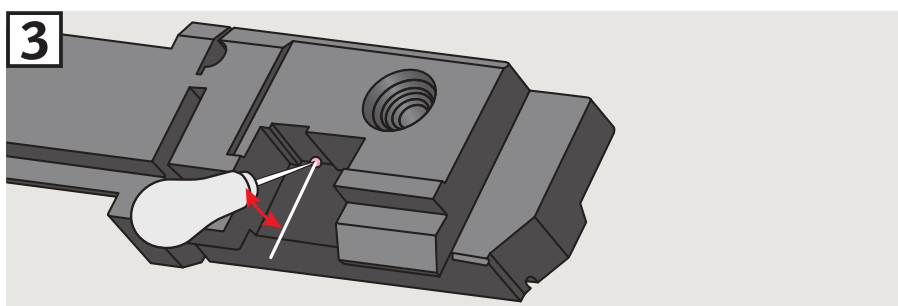


Percer un trou pour le câblage entre la partie haute du cadre fixe et l'habillage (a).

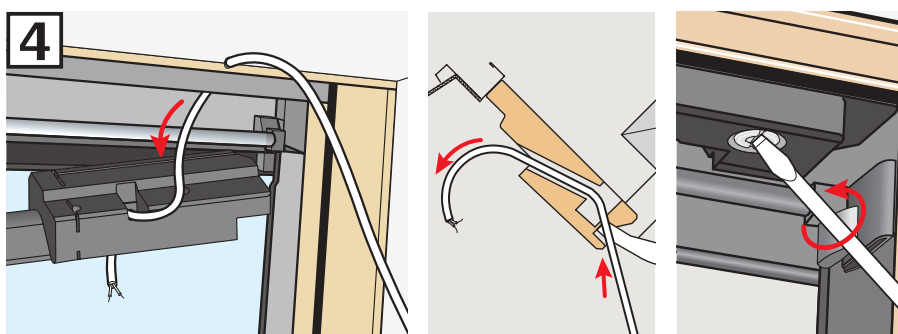
⚠ Ne pas percer plus profondément qu'indiqué sur le schéma (b).



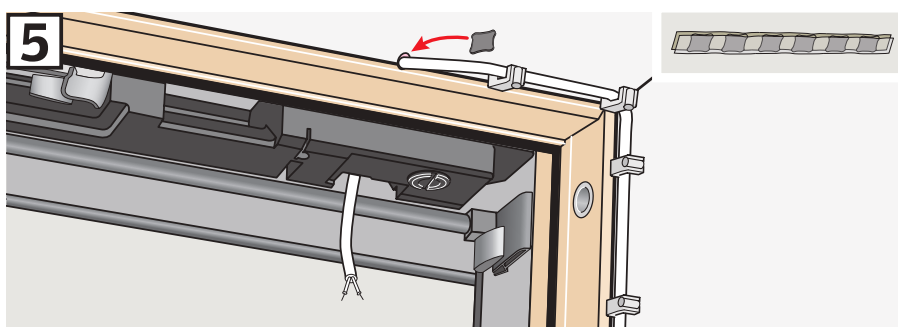
Retirer le bloc isolant en partie haute du cadre fixe avec un tournevis.



Faire un trou pour le passage du câble dans le bloc isolant avec un objet pointu dans la zone indiquée.



Passer le câble par le trou dans la partie haute du cadre fixe et au travers du bloc isolant. Remettre en place le bloc isolant.

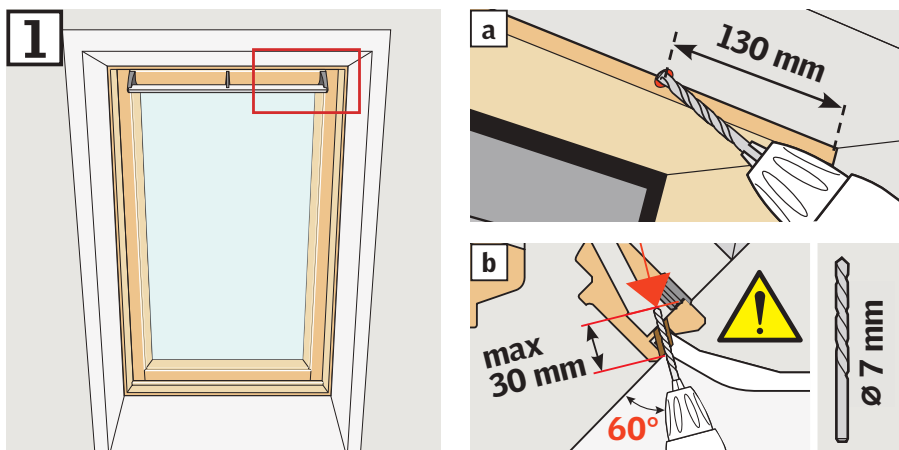


Tendre le câble pour éviter qu'il se coince entre le bloc isolant et la partie haute du cadre fixe. Placer une pastille de mastic sur le trou. Fixer le câble sur l'habillage.

B

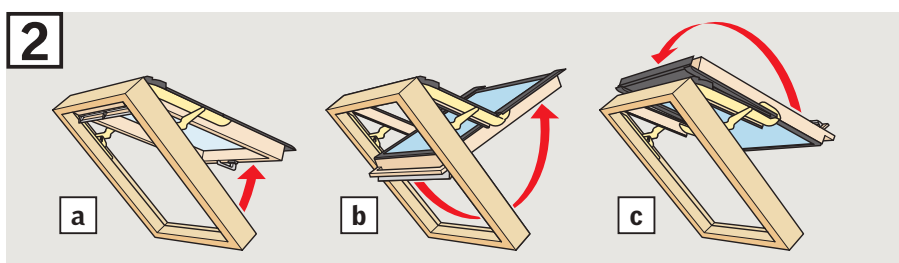
Câblage en applique

GPL/GPU

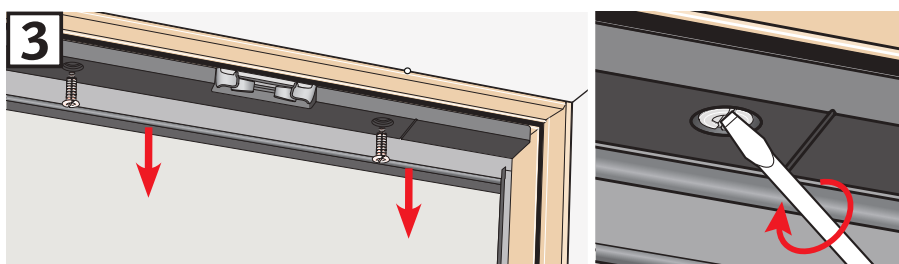


Percer un trou pour le câblage entre la partie haute du cadre fixe et l'habillage (a).

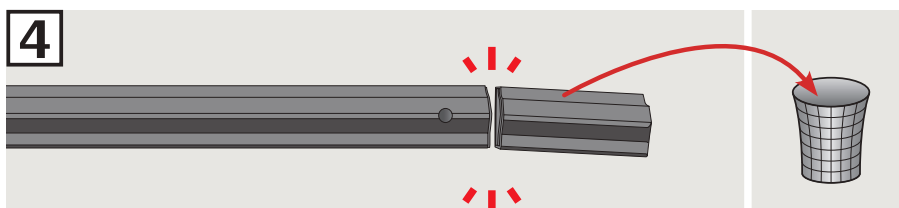
⚠ Ne pas percer plus profondément qu'indiqué sur le schéma (b).



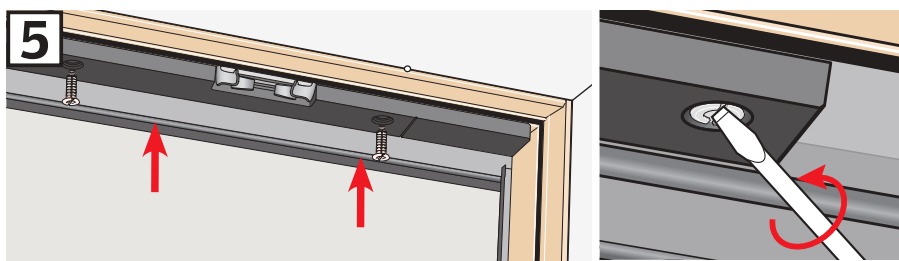
Ouvrir la fenêtre en utilisant la poignée (a). Tirer la barre de manœuvre vers le bas (b) et retourner l'ouvrant de 180 degrés (c).



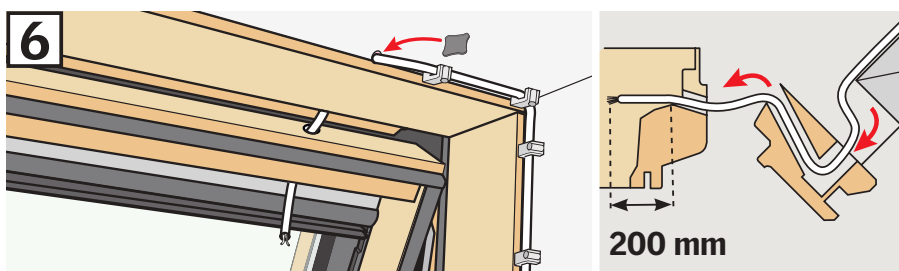
Retirer le bloc isolant en partie haute du cadre fixe avec un tournevis.



Casser la partie du bloc isolant au niveau du marquage.



Remettre en place le bloc isolant.

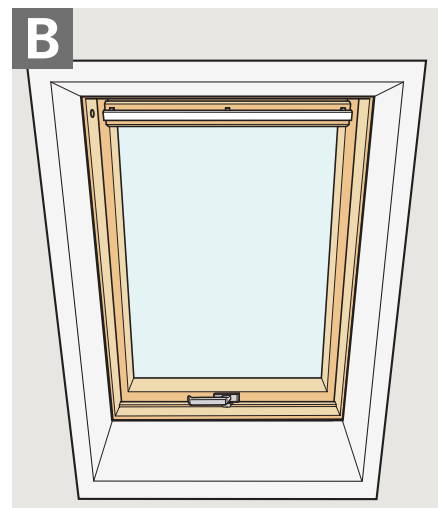
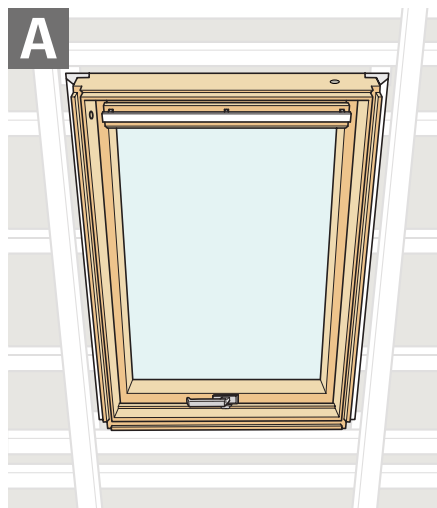


Passer le câble par le trou dans la partie haute du cadre fixe et au travers du trou de l'ouvrant. Retirer le cache plastique s'il y en a un. Couper le câble à longueur en laissant environ 200 mm de surplus. Placer une pastille de mastic sur le trou. Fixer le câble sur l'habillage.

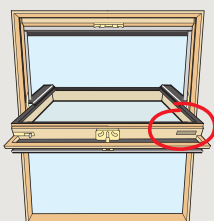
Choisir le **câblage encastré** **A** ou le **câblage en applique** **B**.

A Le **câblage encastré** doit être prévu avant la réalisation des murs intérieurs et de l'habillage.

B Préférer le **câblage en applique** quand la fenêtre est déjà installée et que les parois sont déjà en place.



Repérer la plaque d'identification de la fenêtre. Les trois premières lettres déterminent le type de fenêtre. Choisir la page appropriée.

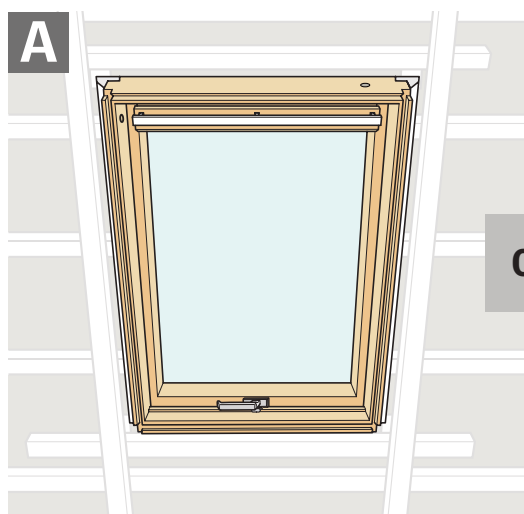


450710-01899

XXX XXX XXXX

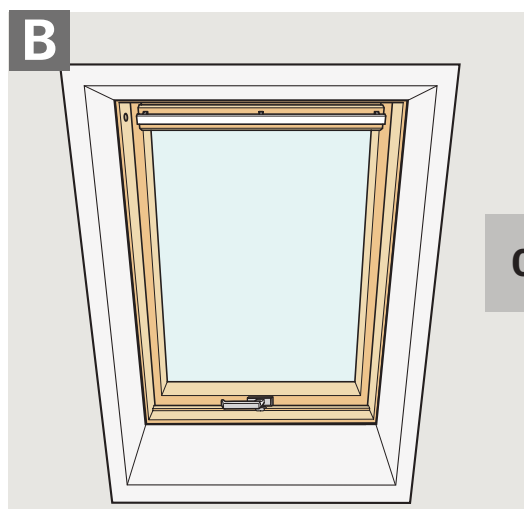
VELUX®

www.velux.com



Câblage encastré

Page 9

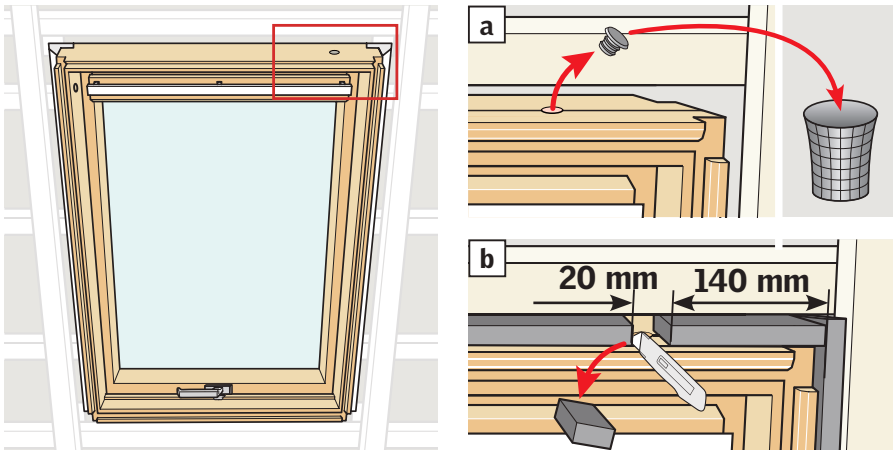


Câblage en applique

Page 10

A

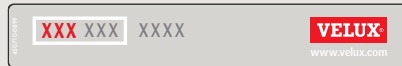
Câblage encastré



Ôter le cache plastique (a). Si la colerette d'isolation du kit d'installation BDX est installée en périphérie de fenêtre, le bloc isolant doit être découpé à l'aplomb du cache (b).

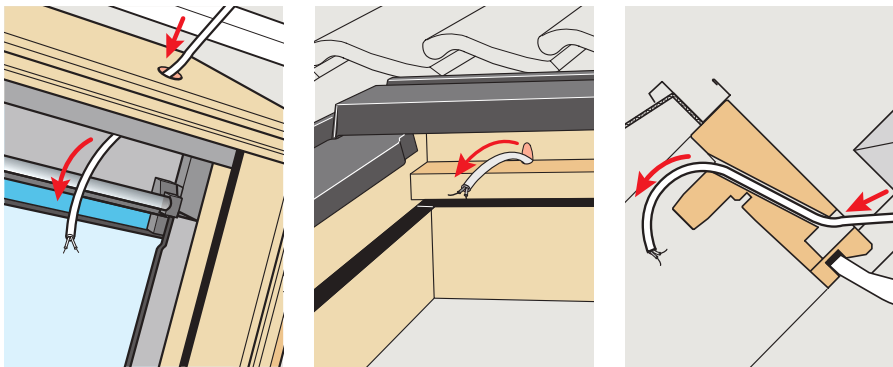
Le bloc isolant découpé devra être remis en place après réalisation du câblage.

GGL/GGU/GFL/VL/VU

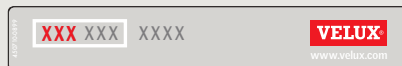


GGL/GGU/GFL/VL/VU

Passer le câble par le trou dans la partie haute du cadre fixe.

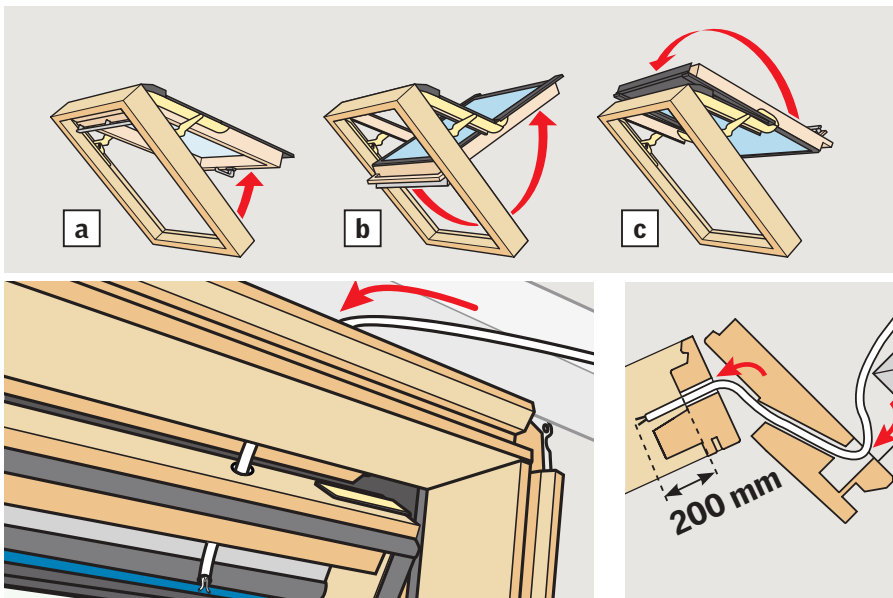


GHL/GHU/GPL/GPU



GHL/GHU/GPL/GPU

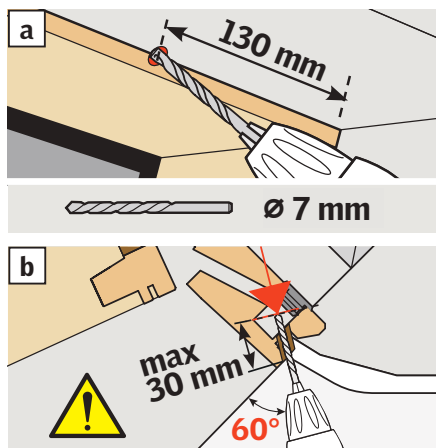
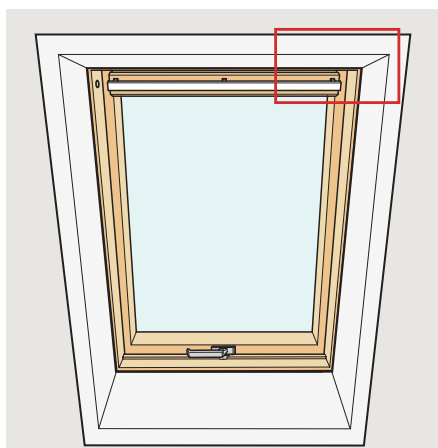
Ouvrir la fenêtre en utilisant la poignée (a). Tirer la barre de manœuvre vers le bas (b) et retourner l'ouvrant de 180 degrés (c).



Passer le câble par le trou dans la partie haute du cadre fixe et au travers du trou de l'ouvrant. Retirer le cache plastique s'il y en a un.

B

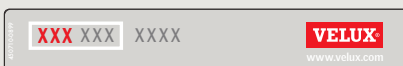
Câblage en applique



Percer un trou pour le câblage entre la partie haute du cadre fixe et l'habillage (a).

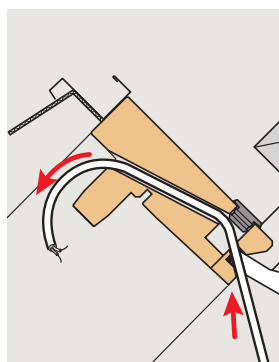
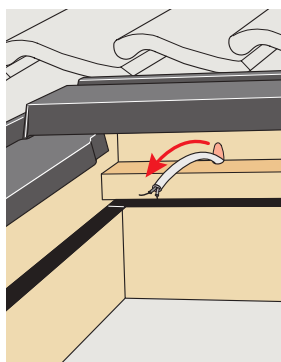
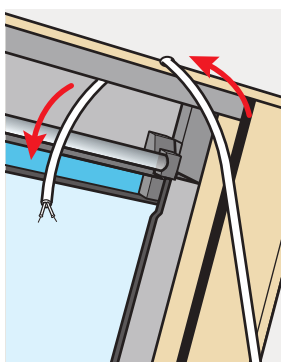
⚠ Ne pas percer plus profondément qu'indiqué sur le schéma (b).

GGL/GGU/GFL/VL/VU

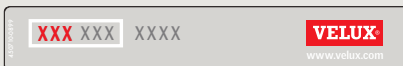


GGL/GGU/GFL/VL/VU

Passer le câble par le trou dans la partie haute du cadre fixe.

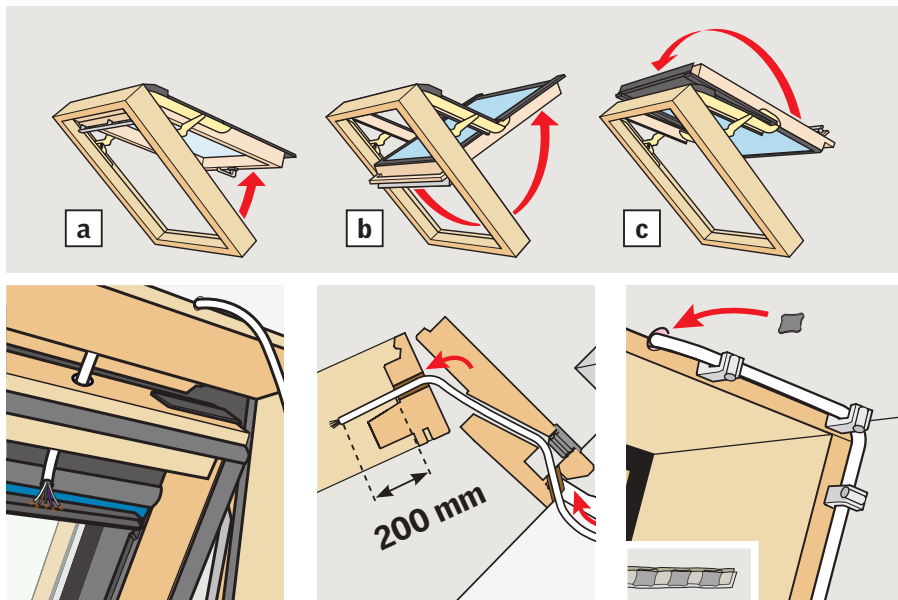


GHL/GHU/GPL/GPU



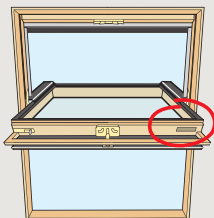
GHL/GHU/GPL/GPU

Ouvrir la fenêtre en utilisant la poignée (a). Tirer la barre de manœuvre vers le bas (b) et retourner l'ouvrant de 180 degrés (c).



Passer le câble par le trou dans la partie haute du cadre fixe et au travers du trou de l'ouvrant. Retirer le cache plastique s'il y en a un. Couper le câble à longueur en laissant environ 200 mm de surplus. Placer une pastille de mastic sur le trou. Fixer le câble sur l'habillage.

Repérer la plaque d'identification de la fenêtre. Les trois premières lettres déterminent le type de fenêtre. Choisir la page appropriée.

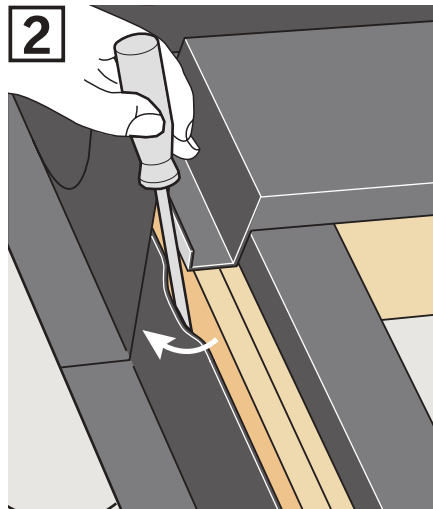
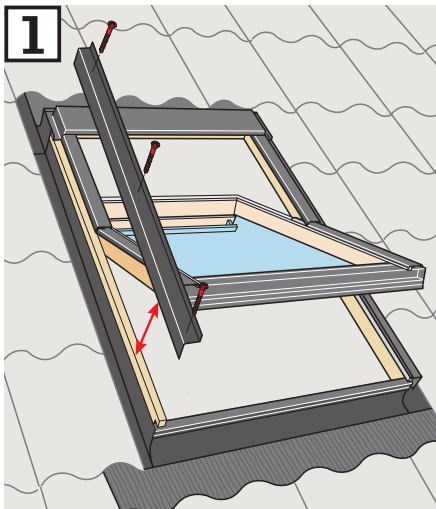


GGL/GFL/GZL/GGU Page 12

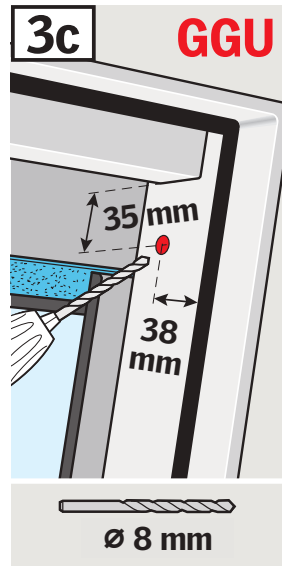
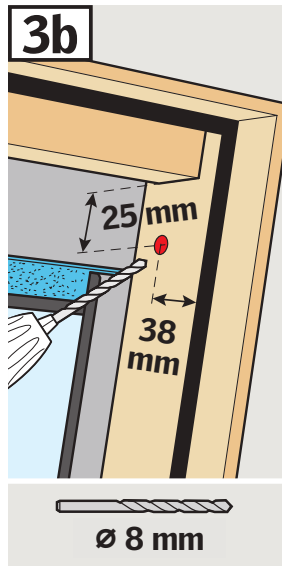
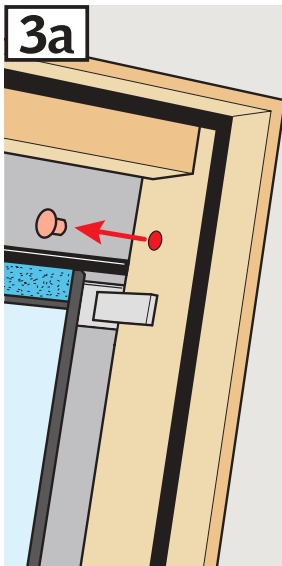
GPL/GPU Page 13

GHL/VTL Page 14

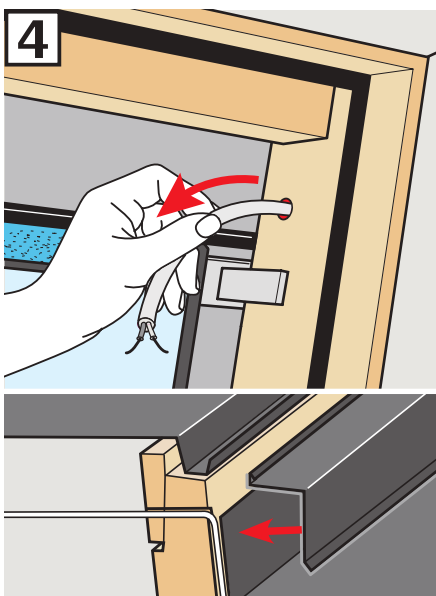
GGL/GFL/GZL/GGU



- 1 Enlever le profilé extérieur du cadre fixe.
- 2 Courber légèrement le raccordement d'étanchéité vers l'extérieur.



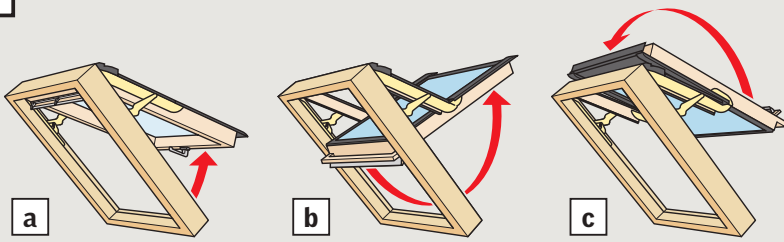
- 3a Fenêtre prépercée d'origine : ôter le cache plastique.
- 3b Fenêtre en bois non prépercée d'origine : percer un trou.
- 3c Fenêtre en polyuréthane non prépercée d'origine : percer un trou.



- 4 Faire passer le câble au travers du trou dégagé dans la fenêtre.

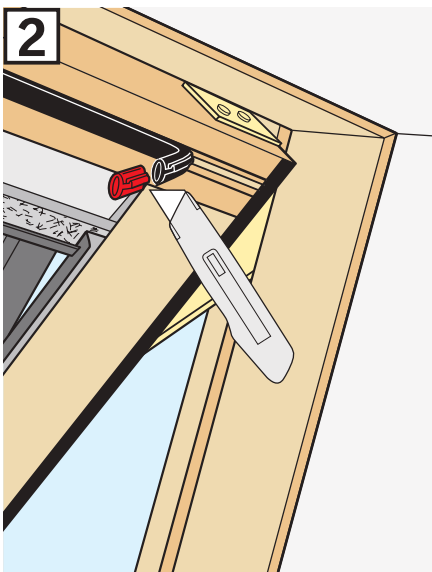
GPL/GPU

1



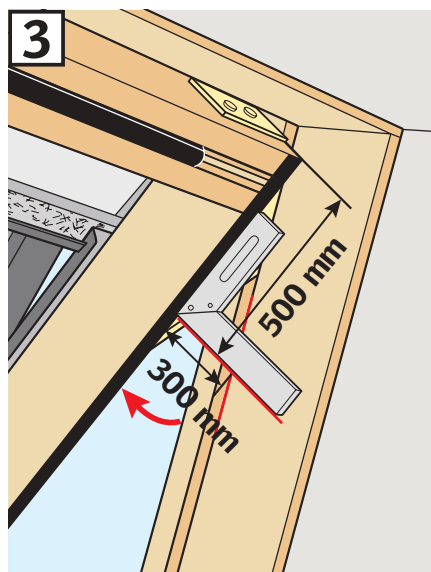
- 1 Ouvrir la fenêtre en utilisant la poignée (a). Tirer la barre de manoeuvre vers le bas (b) et retourner l'ouvrant de 180 degrés (c).

2



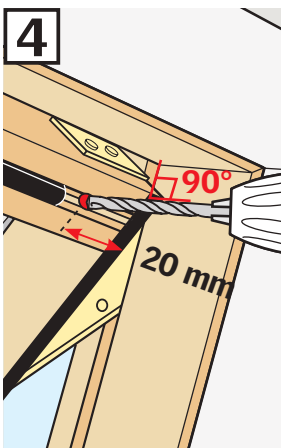
- 2 Raccourcir le joint caoutchouc.

3



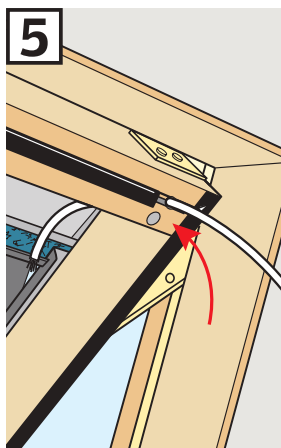
- 3 Mettre l'ouvrant à l'angle d'ouverture indiqué.

4



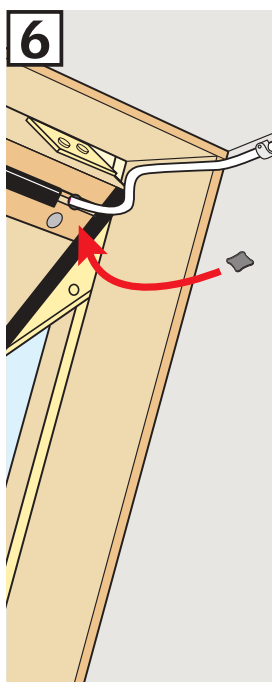
- 4 Maintenir cet angle d'ouverture et percer un trou au travers de l'ouvrant perpendiculairement au cadre fixe.

5

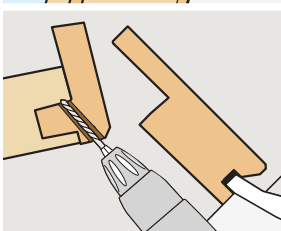


- 5 Passer le câble par le trou et couper le câble à longueur en laissant environ 200 mm de surplus.

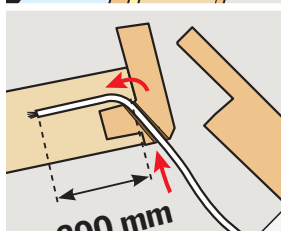
6



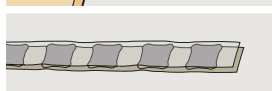
- 6 Placer la pastille de mastic sur le trou. Fixer le câble sur l'habillage.



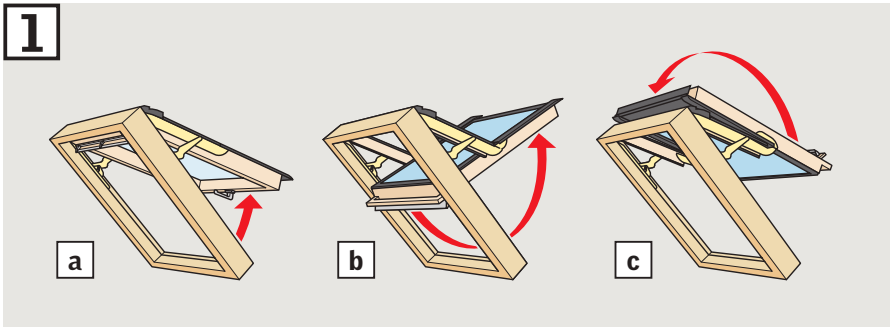
Ø 7 mm



200 mm

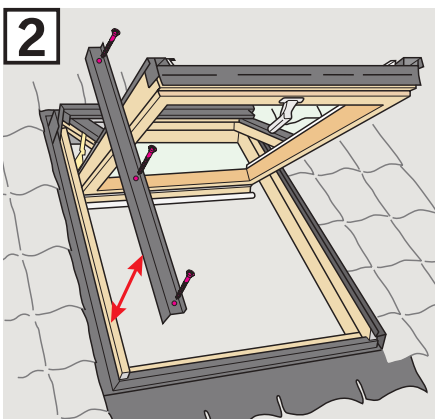


1



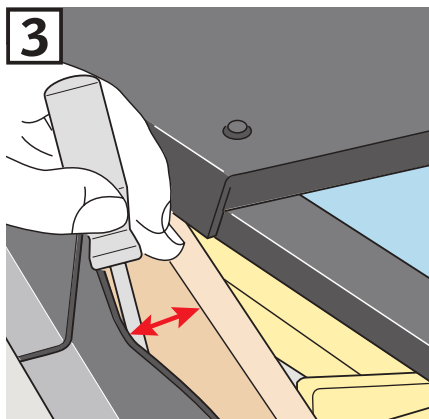
1 Ouvrir la fenêtre en utilisant la poignée (a). Tirer la barre de manœuvre vers le bas (b) et retourner l'ouvrant de 180 degrés (c).

2



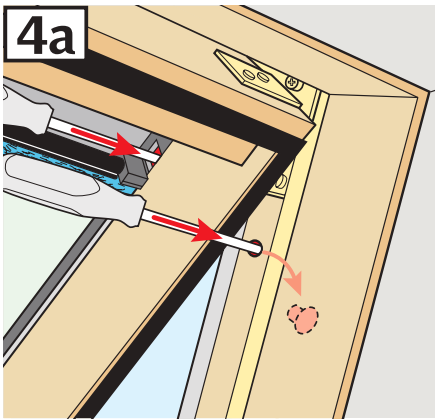
2 Enlever le profilé extérieur du cadre fixe.

3



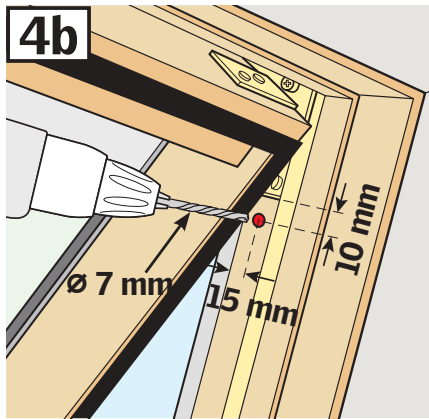
3 Courber légèrement le raccordement d'étanchéité vers l'extérieur.

4a



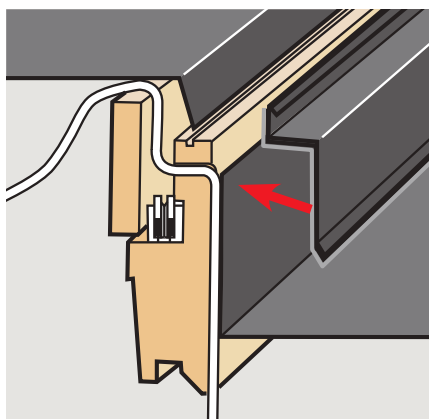
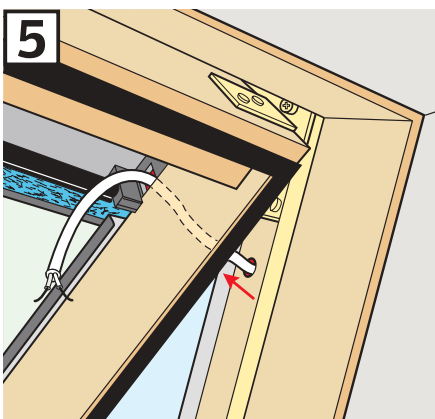
4a Fenêtre prépercée d'origine : enfoncer la capsule et retirer le cache plastique.

4b



4b Fenêtre non prépercée d'origine : percer un trou.

5



5 Faire passer le câble au travers du trou dégagé dans la fenêtre.