

Manœuvre électrique

1A : Joue palier

1B-1C : Joue moteur

2 : Tulipe

3 : Coulisse

4 : Tube Octo60, en acier galvanisé

5A : Embout de tube

6A : Moteur tubulaire radio Well'Com®, 230V (puissance de 90 à 240 W selon le poids du tablier), livré avec 2.4 ml de câble 4 conducteurs (3 x 0.75 mm² + terre), indice de protection IP44.

6B : Moteur tubulaire radio Oximo RTS, 230V (puissance de 90 à 270 W selon le poids du tablier), livré avec 3 ml de câble 3 conducteurs (2 x 0.75 mm² + terre), indice de protection IP44.

→ Autres motorisations possibles : moteur tubulaire Oximo IO, RS100

moteur tubulaire filaire LS40, classe II double isolation (sans fil de terre), avec adaptations.

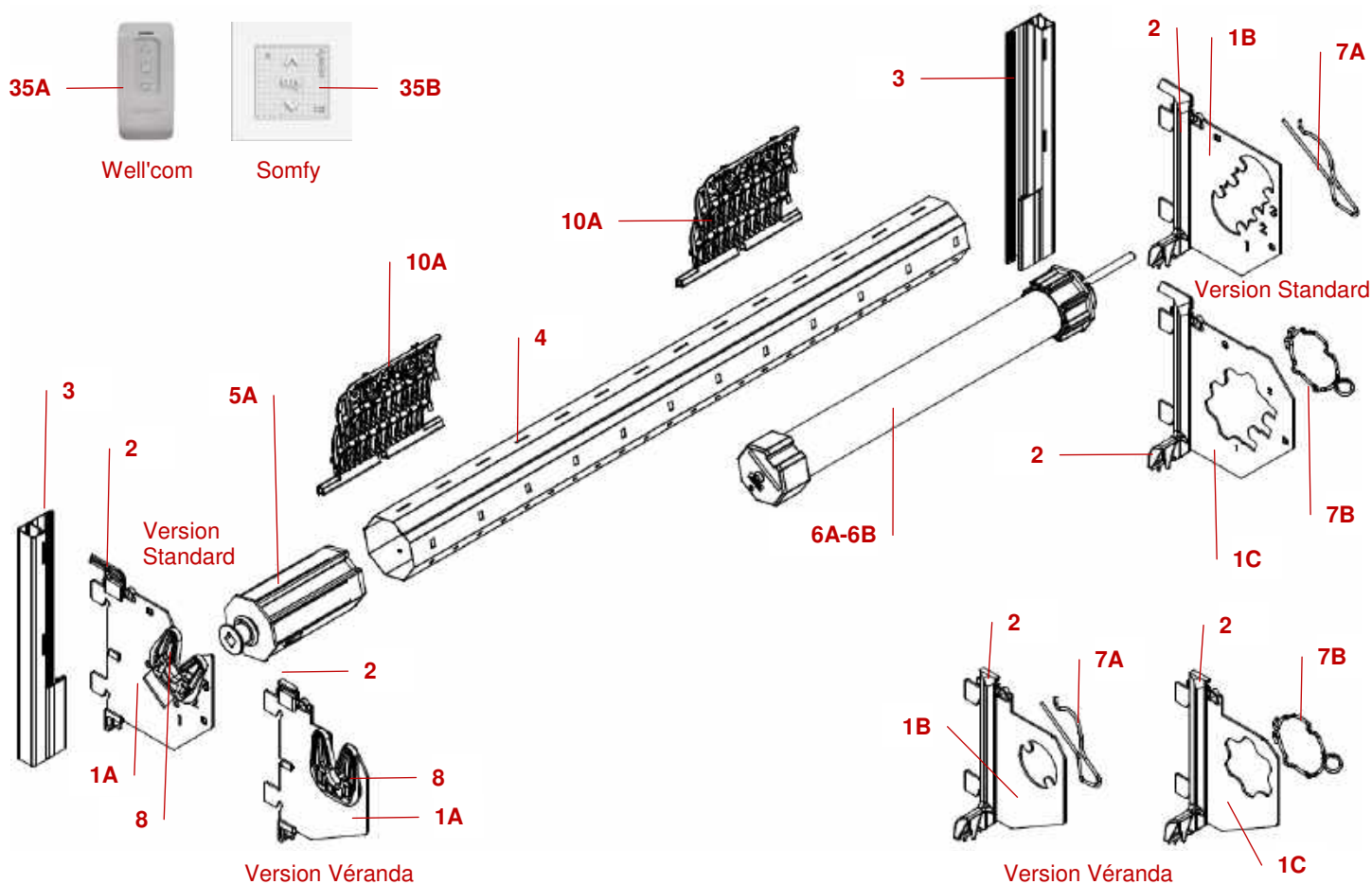
7A-7B : Goupille moteur (selon motorisation)

8 : Palier à clip

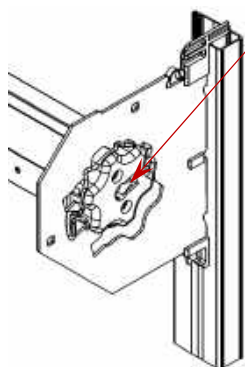
10A : Verrou Clicksur

35A-35B : Emetteur mural ou portable

NOTA : En option, motorisation filaire Franciasoft® ou LT50 avec inverseur bipolaire à position fixe, coloris blanc, à encastrer.



Particularités de montage avec motorisation type LS40 SOMFY



Dans le cas d'une motorisation type LS40 SOMFY, la sortie de câble électrique doit s'effectuer par le trou central de l'interface moteur LS/LT, et ce, afin d'éviter le pincement du câble dans la joue moteur.

Manœuvre électrique avec commande de secours intégrée SOMFY®

1A : Joue palier

1D : Joue moteur LT CSI

2 : Tulipe

3 : Coulisse

4 : Tube Octo60, en acier galvanisé

5A : Embout de tube

6C : Moteur tubulaire LT50 CSI RTS, 230V (puissance de 120 à 270 W selon le poids du tablier), livré avec 2.5 ml de câble 3 conducteurs (2 x 0.75 mm² + terre), indice de protection IP44.

8 : Palier à clip

10A : Verrou Clicksur

21B : Tringle oscillante de secours, Lg 1500

22C : Sortie invisible hexagonale femelle 7, embase inox 70x35, tige 6P7 Lg 330

26 : Epingle d'axe

33A : Support LT50 CSI + visserie (**33B** + **33C**)

35B : Emetteur mural ou portable RTS

57 : Tirette fin de course moteur LT50 CSI

NOTA : En option, motorisation filaire LT50 CSI avec inverseur bipolaire à position fixe, coloris blanc, à encastrer
En motorisation Well'com, un kit récepteur radio externe RX est fourni en accessoires (**45**).

